



HANDIS

МЕБЕЛЬНАЯ КОМПАНИЯ

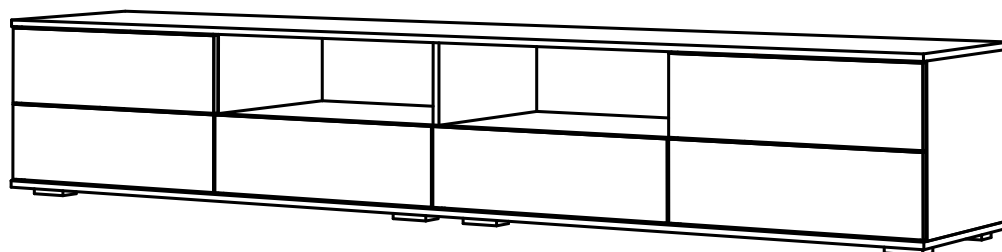
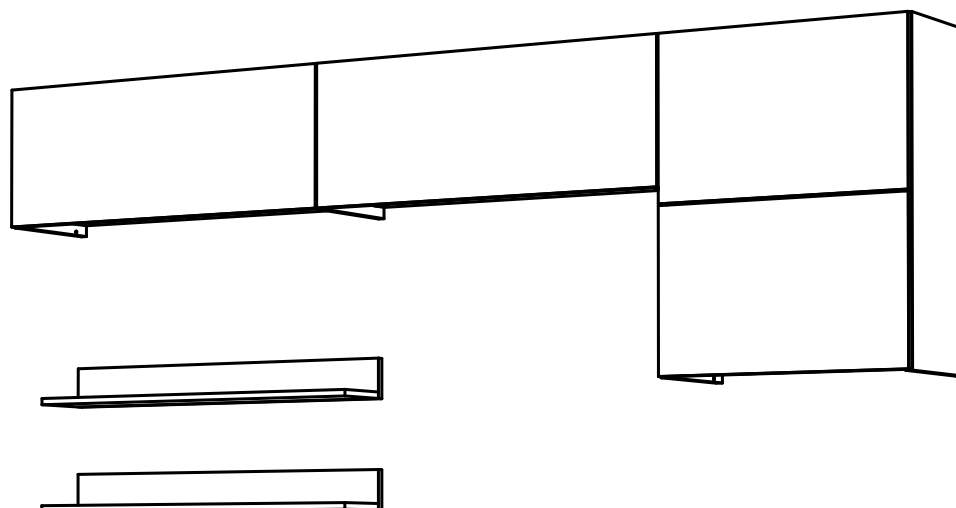
Паспорт изделия Гостиная Тренто

Габаритные
размеры

Ширина: 2402 мм

Высота: 2132 мм

Глубина: 473 мм



ОБЩИЕ ТЕХНИЧЕСКИЕ УКАЗАНИЯ

Настоятельно рекомендуем, перед началом сборки внимательно ознакомьтесь с данной инструкцией, проверить наличие всех деталей и фурнитуры согласно комплектационным ведомостям, убедиться в их качестве (отсутствие царапин, сколов, вмятин и т.д.) т.к. претензии по количеству комплектующих и качеству изделия после сборки не принимаются

Сборку советуем производить вдвоём на ровной поверхности, в качестве подкладочного материала рекомендуем использовать гофрокартон от упаковок.

Производитель оставляет за собой право вносить изменения не нарушающих внешнего вида и габаритных размеров изделия (замена крепёжной фурнитуры, ножек, ручек и т. д. на аналоги).

Правила эксплуатации

Для длительного сохранения эксплуатационных и эстетических качеств мебели необходимо соблюдать следующие правила по уходу за мебелью во время ее эксплуатации:

- эксплуатировать мебель в сухом, проветриваемом помещении с температурой воздуха не ниже 10 С и относительной влажностью 65±15%
- в процессе эксплуатации мебели возможно ослабление крепёжной фурнитуры - необходимо ее поправлять
- при эксплуатации изделий имеющие декоративные решения в виде стекла или зеркал необходимо помнить, что эксплуатация стекла и зеркал с трещиной сопряжено с риском получения травм. Следует немедленно заменить стекло/зеркало при появлении трещин.
- не допускать скопления влаги на поверхностях изделия во избежание набухания щитов и отклейки кромок
- беречь поверхности от механических повреждений, не ставить на поверхность горячие предметы
- при чистке использовать влажную ткань с применением специальных средств по уходу за мебелью с последующей протиркой поверхностей насухо
- не допускайте попадания на поверхность веществ, таких как растворители, бензин, обезжиривающие средства и др.

Гарантийные обязательства

- Изготовитель гарантирует соответствие мебели требованиям ГОСТ 16371-14, ТР ТС 025/2012, ТО 5610-001-02384921-2016 при соблюдении условий транспортировки, хранения, сборки (для мебели, поставляемой в разобранном виде), эксплуатации.
- Срок службы изделия - 7 лет (при соблюдении условий эксплуатации мебели).
- Гарантийный срок эксплуатации мебели - 12 месяцев.

Фурнитура для Гостиной Тренто

Наименование	Обозначение	Кол-во	Единица измерения	Примечание
Кронштейн газовый 60N		8	шт.	
Петля 4-х шарнирная полунакладная		2	шт.	
Подвес P-образный		9	шт.	
Евроключ		1	шт.	
Стяжка межсекционная 4x27 мм		1	шт.	
Шуруп 4x16		128	шт.	
Шуруп 4x30		24	шт.	
Гвоздь 2x20		250	шт.	
Эксцентриковая стяжка		38	шт.	
Евровинт 6,3x50		34	шт.	
Петля 4-х шарнирная накладная		6	шт.	
Заглушка технологическая Ф5		16	шт.	
Заглушка для евровинта		12	шт.	
Опора (81*54*20 мм) (прямоугольная регулир)		8	шт.	
Футорка пластик D5		8	шт.	
Заглушка для эксцентрика		28	шт.	
Рафикс		8	компл.	
Направляющая роликовая 400 мм.		6	компл.	
Отгалкиватель		14	шт.	
Шкант		24	шт.	
Демпфер силиконовый		10	шт.	

Комплектовочная ведомость

Поз.	Наименование	Деталь		Кол-во	№ Упаковки
		2402	470		
1	Крышка верхняя	2402	470	1	1
2	Крышка нижняя	2402	470	1	1
3	Вязка тумбы	1200	450	1	2
4	Бок левый	384	450	1	1
5	Бок правый	384	450	1	1
6	Перегородка лев	384	450	1	1
7	Перегородка прав	384	450	1	1
8	Перегородка низ	176	450	1	1
9	Перегородка средняя	192	450	1	1
10	Фальш Бок	176	450	3	2
11	Вязка верх	1768	280	1	3
12	Вязка	876	280	2	3
13	Бок шкафа	784	280	2	3
14	Вязка шкафа	568	280	3	3
15	Бок верх	352	280	2	2
16	Вязка ящика	510	128	6	3
17	Бок ящика	400	128	12	3
18	Перегородка верх	336	280	1	3
19	Полка	858	154	2	3
20	Стенка полки	858	100	2	2
21	Створка шкафа	388	596	2	2
22	Створка	349	896	2	2
23	Фасад ящика МДФ	186	596	6	2
24	Задняя стенка тумбы	412	1196	2	2
25	Задняя стенка	320	896	2	1
26	Задняя стенка шкафа	388	596	1	1
27	Задняя стенка шкафа	356	596	1	1
28	Дно ящика	538	404	6	1

Необходимый инструмент для сборки.

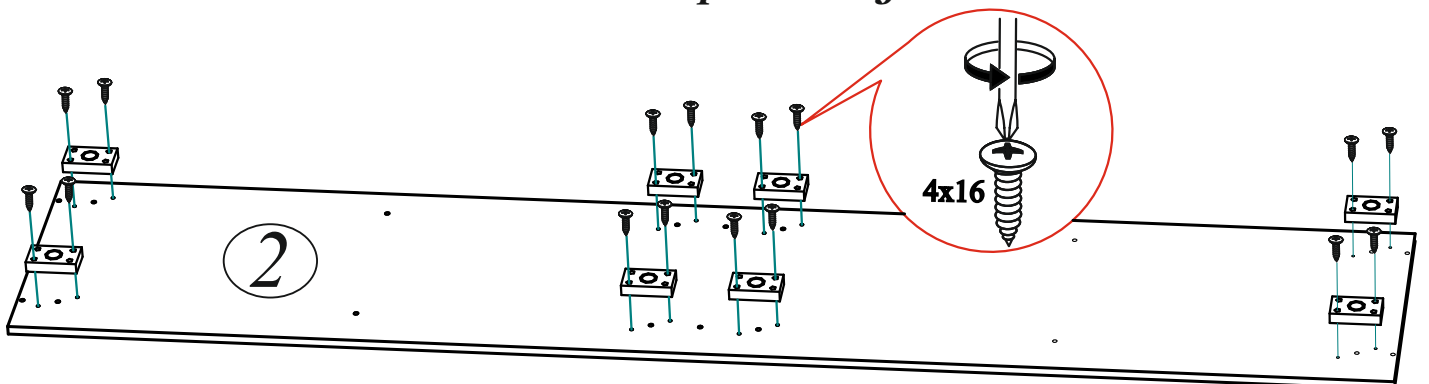
Рекомендуем сборку производить вдвоем.



Качество мебели зависит от качества сборки. Рекомендуем доверить сборку специалистам.

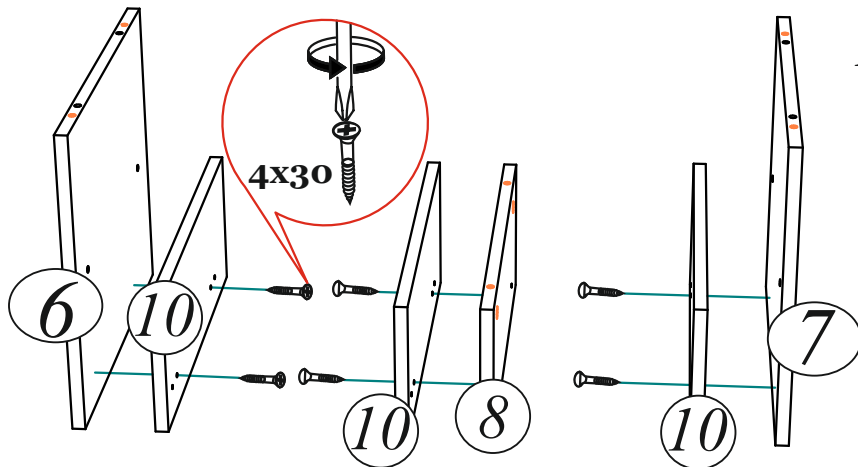
1. Сборка тумбы

Прикручивание опор к нижней крышке тумбы.

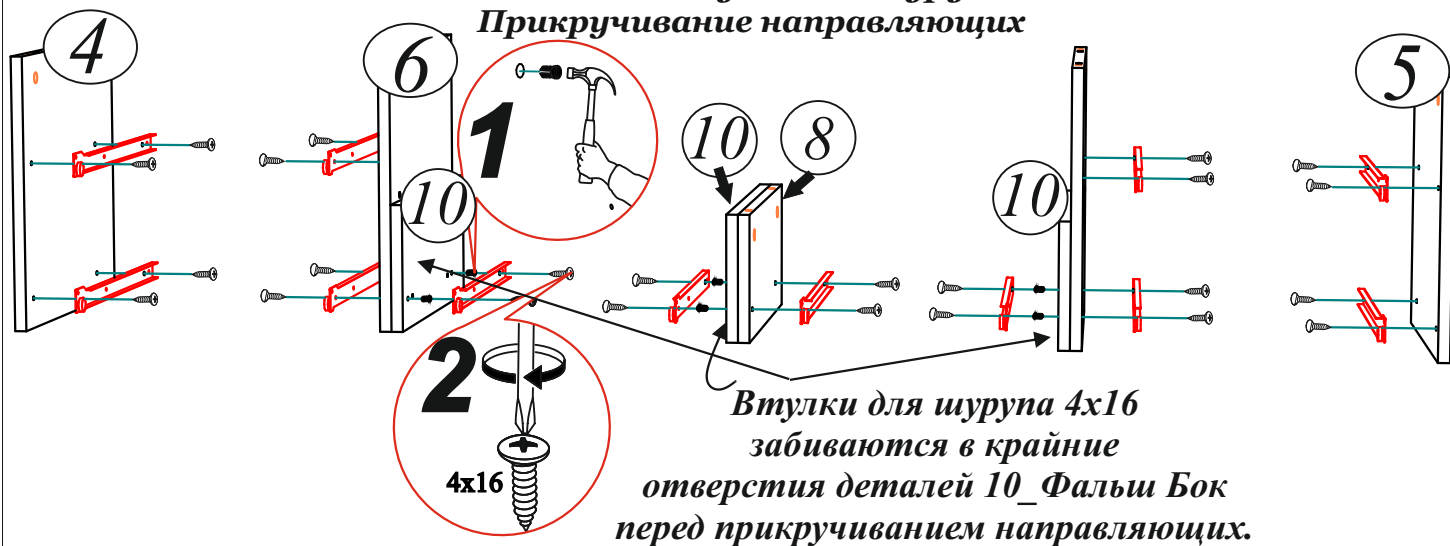


1. Сборка тумбы

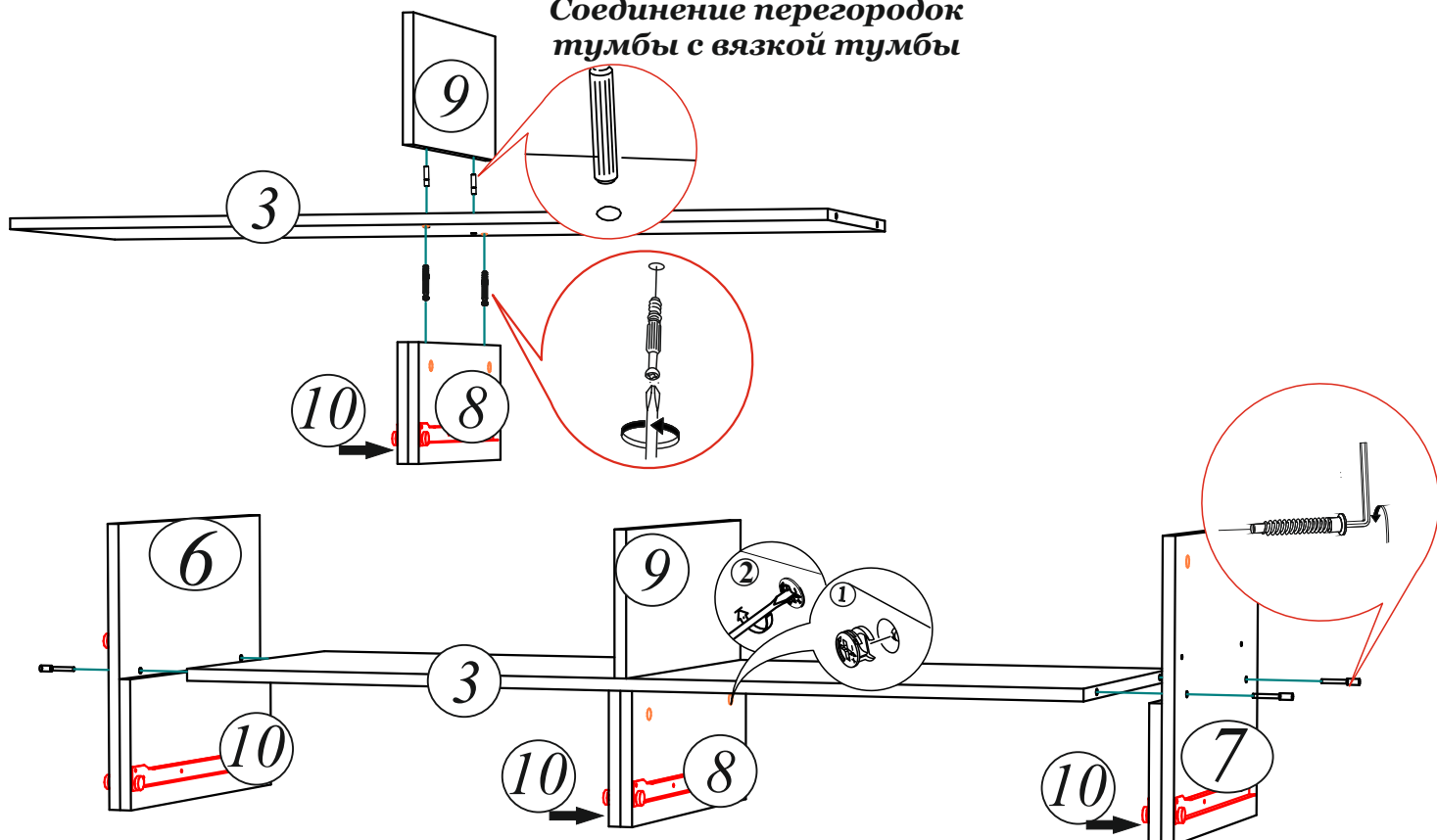
Прикручивание Фальш Боковин тумбы к Перегородкам тумбы



Забивание втулок для шурупов
Прикручивание направляющих

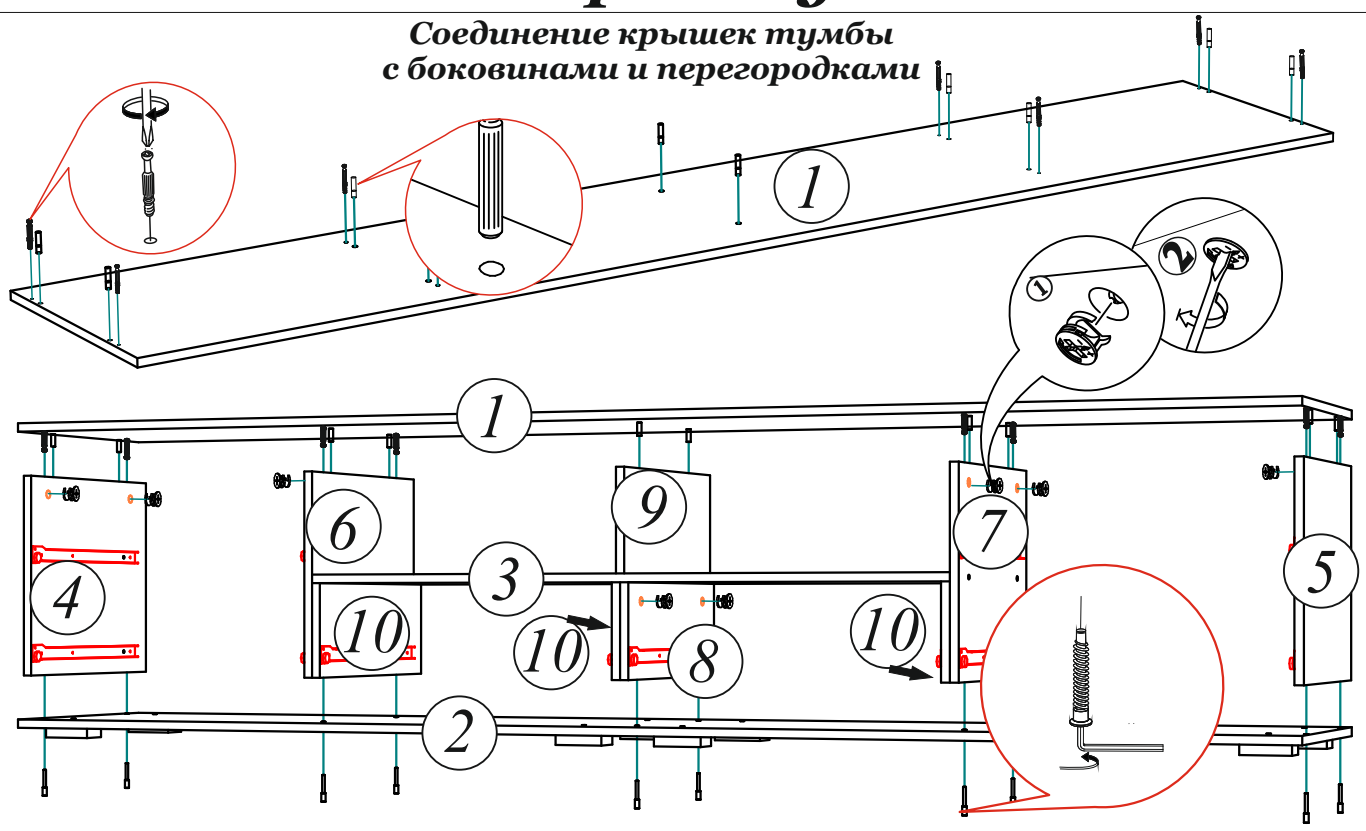


Соединение перегородок тумбы с вязкой тумбы

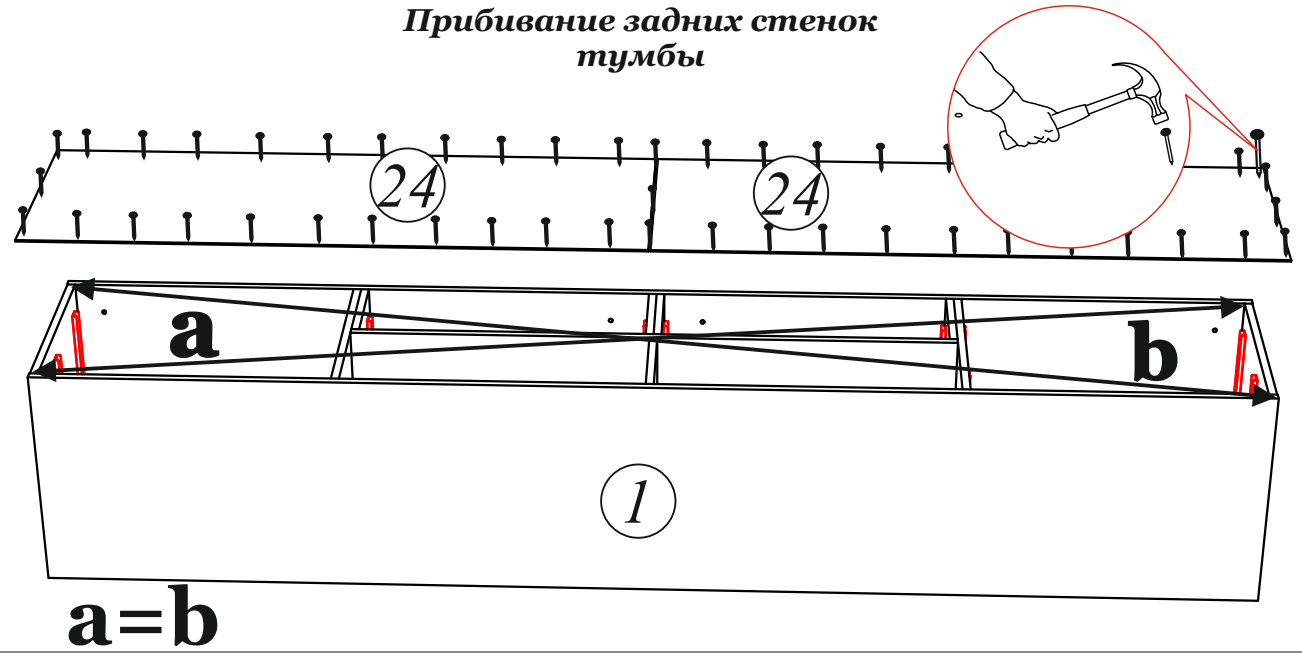


1. Сборка тумбы

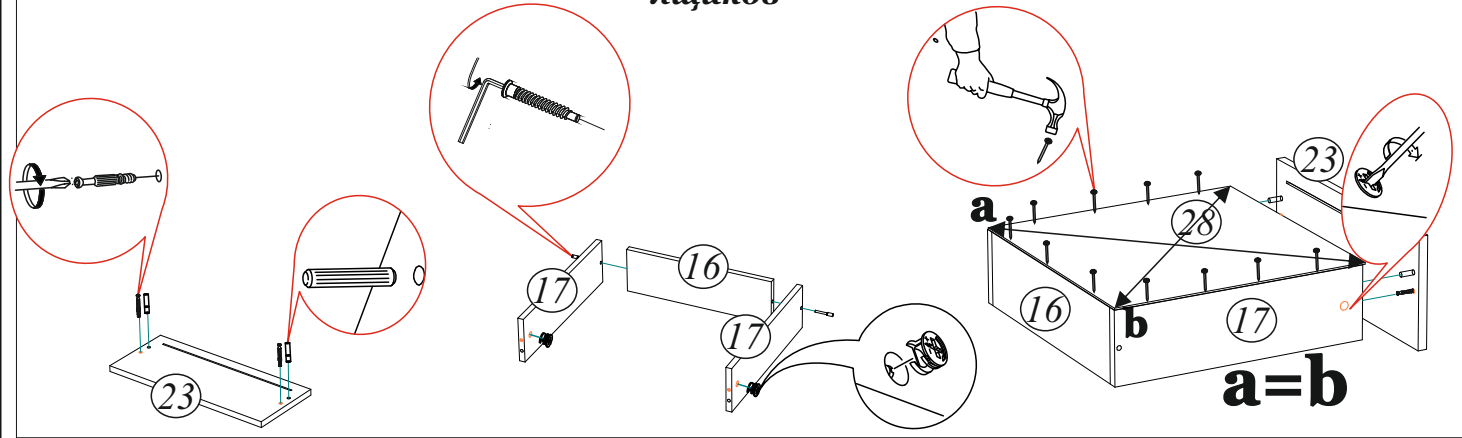
Соединение крышек тумбы с боковинами и перегородками



Прибивание задних стенок тумбы

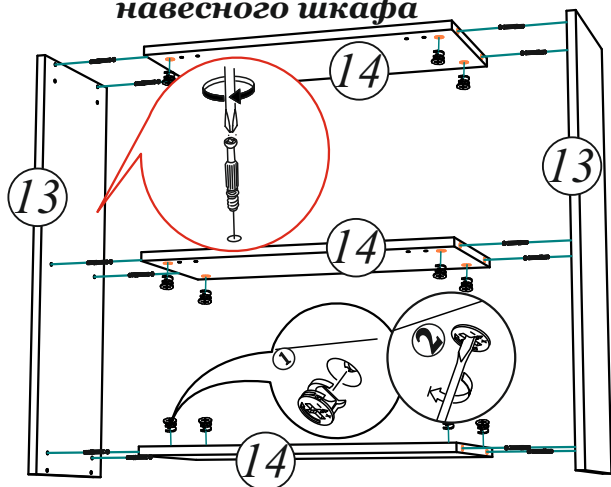


Сборка выдвижных ящиков

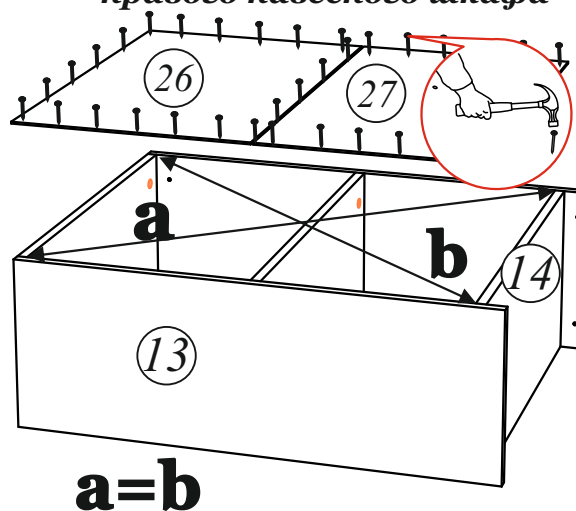


2. Сборка навесных шкафов

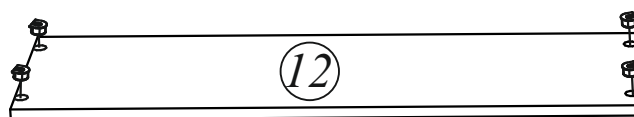
Соединение деталей правого навесного шкафа



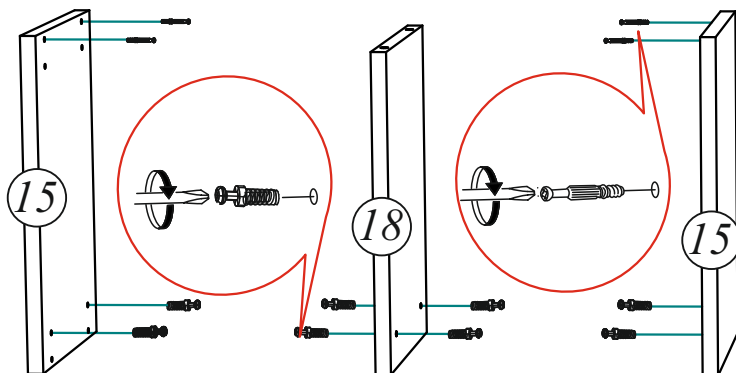
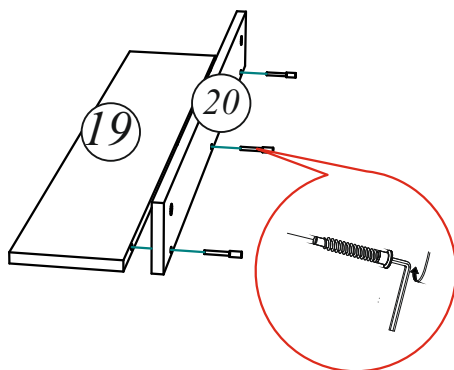
Прибивание задних стенок правого навесного шкафа



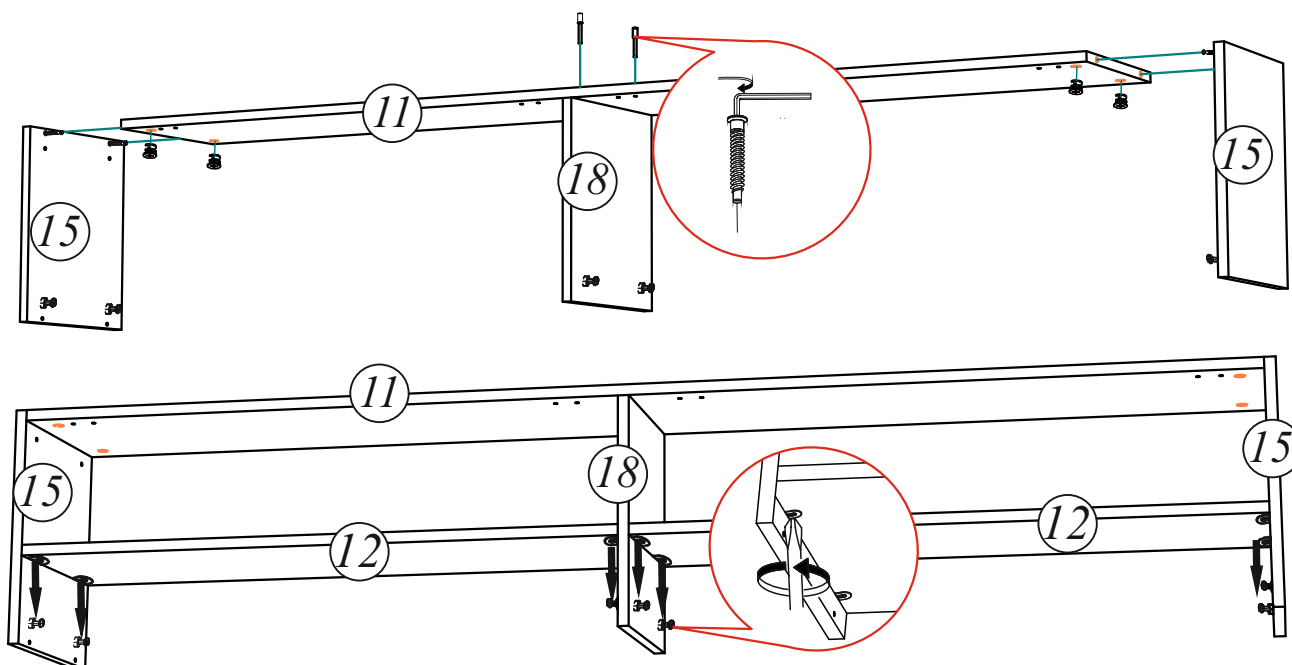
Установка рафиксов и эксцентриков на левый навесной шкаф



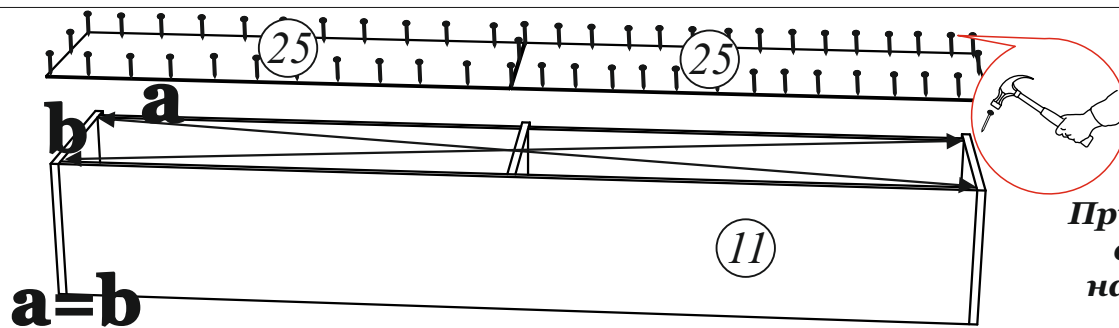
Сборка навесных полок



Соединение деталей левого навесного шкафа

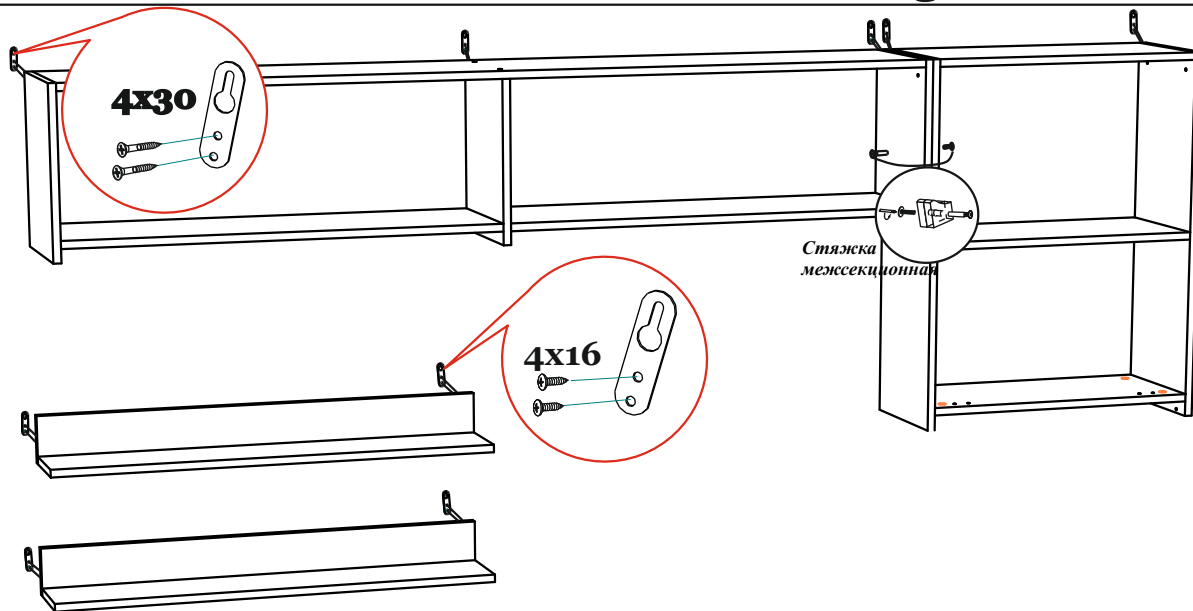


2. Сборка навесных шкафов

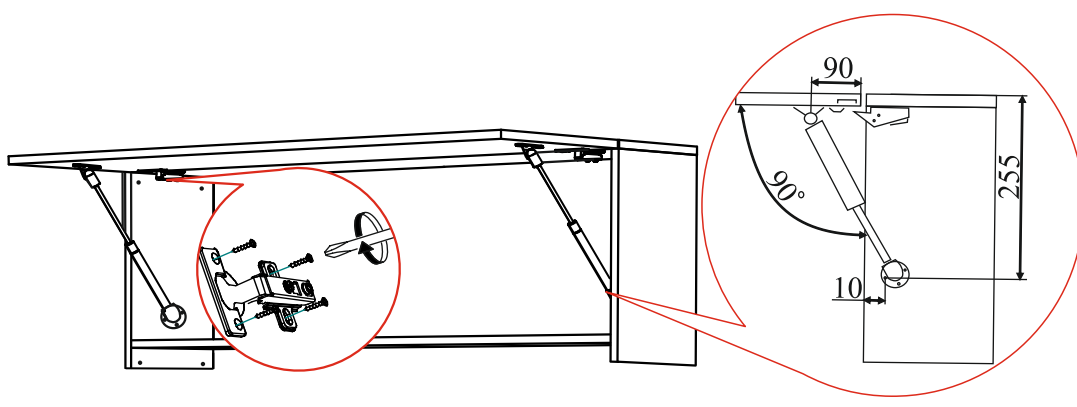


Прибивание задних стенок левого навесного шкафа

3. Навешивание шкафов и полок на стену



4. Навешивание створок на шкафы и установка газ. лифтов



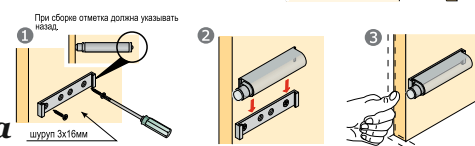
5. Установка нажимных толкателей фасадов

Нажимной толкатель фасада



Толкатели устанавливаются на боковины и перегородки тумбы над боковинами ящиков. А также на боковины навесного правого шкафа.

Механизм открывания дверей без ручек



При сборке отметка должна указывать назад.

шпурт 3x16мм

